



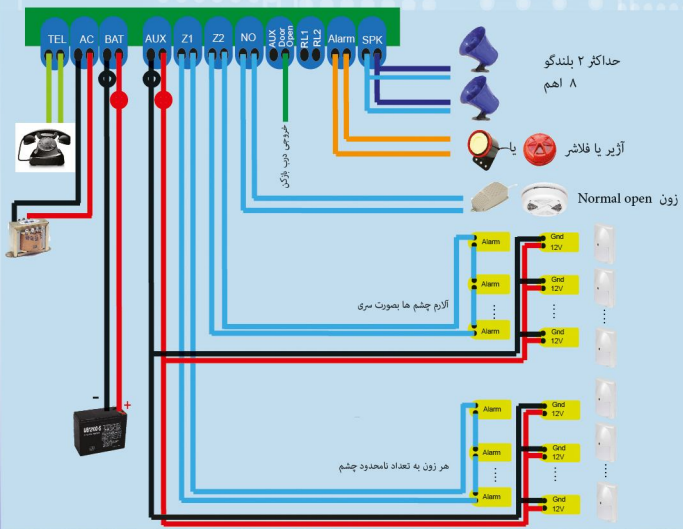
راهنمای کاربری
GA105N



WWW.GoodAlarm.ir

مشخصات سیستم اعلام سرقت GA105

- ✓ مجهز به سیستم پاسخگوی گویا برای فعال و غیر فعال کردن سیستم و خروجی ها از طریق تماس تلفنی.
- ✓ ۱ حافظه سخنگو
- ✓ قابلیت کنترل سیستم با تلفن در وضعیت اعلام خطر
- ✓ مجهز به خروجی قابل کنترل با تلفن جهت روشن و خاموش کردن وسایل برقی
- ✓ مجهز به کنترل از راه دور کد لرنینگ با برد ۱۰۰ متر.
- ✓ مجهز به ۳ زون. با قابلیت اتصال سنسور نامحدود. و ۲ زون بیسیم
- ✓ مجهز به زون ۲۴ ساعته
- ✓ مجهز به خروجی آژیر داخلی و خارجی بصورت مجزا
- ✓ مجهز به خروجی درب باز کن
- ✓ شنود صدای محیط
- ✓ اعلام قطع برقی با تماس تلفنی
- ✓ خروجی آژیر بیرونی دارای خروجی ۳۵ وات .
- ✓ دینگ دانگ قابل کنترل



ترمینال های دستگاه

+ BAT -

باتری ۱۲ ولت

+ AUX -

برای تغذیه کلید سنسور ها

(Normal Close) Z1

زون ۱ برای اتصال سنسور

(Normal Close) Z2

زون ۲ برای اتصال سنسور

(Normal Open) Z3

زون ۳ برای اتصال پدال یا سنسور NO

ALARM یا SIR

برای اتصال سیرن یا فلاشر

SPK

برای اتصال بلندگوی شیبوری

پاک کردن حافظه ریموت کنترل دستگاه

ابتدا فیوز دستگاه را از جای خود خارج نموده بعد از ۱ دقیقه شاسی CLEAR را که روی برد دستگاه قرار دارد فشار داده نگه داشته و همزمان فیوز را در جای خود قرار دهید با چشمک زدن LED نمایشگر ON حافظه ریموت ها و زون های بیسیم پاک شده و هیچ ریموتی را نخواهد شناخت . این عمل زمانی نیاز است ، که قرار است یکی از سنسورهای بیسیم از مدار خارج و یا ریموت کنترل تعویض یا حذف گردد.

نصب ریموت جدید

برای نصب ریموت جدید لازم است تا سیستم در حالت غیر فعال باشد (DISARM) شاسی LEARN را که روی برد دستگاه قرار دارد فشار داده نگه داشته و همزمان کلید **L** ریموت را فشار می دهیم با چشمک زدن LED نمایشگر ON این ریموت به سیستم اضافه خواهد شد.

نصب سنسور بیسیم

برای نصب سنسور بیسیم لازم است تا سیستم در حالت غیر فعال باشد (DISARM) . ابتدا جامپرهای کد سنسور مورد نظر را به دلخواه تنظیم کنید سپس دو شاسی LEARN و CLEAR را به صورت همزمان بر روی برد دستگاه فشار داده نگه دارید سپس سنسور بیسیم را تحریک کنید. سنسور با صدای تک آژیر و دو بار چشمک زدن LED نمایشگر ON به سیستم اضافه خواهد شد ، سپس برای تمام سنسور های مرتبط با این زون ، جامپر های کد را بصورت مشابه نمونه اول تنظیم نمایید. برای زون ۲ بیسیم عملیات بالا را تکرار کنید. این سیستم حداکثر قادر به شناسایی ۲ کد مختلف (زون ۱ و ۲ بیسیم) می باشد. سیستم اولین کد لرن شده را به عنوان زون بیسیم اول و کد بعدی را به عنوان زون بیسیم دوم و ... خواهد شناخت . این سیستم قادر به شناسایی سنسور های بیسیم Code Learning (فاقد جامپر کد دهی) نیز می باشد.

فرکانس سنسورهای بیسیم باید مطابق با فرکانس مندرج بر روی کارتن دستگاه باشد .

هنگام LEARN دقت کنید سیستم کد ارسال از سایر سنسور های فعال در محدوده دستگاه را ذخیره نکند . (به عنوان مثال سنسور بیسیم فعال در مکان مجاور)

جامپر های تنظیمات

G۲ : در صورت قرار دادن این جامپر زون NO در حالت ۲۴ ساعته بوده و غیر فعال بودن دستگاه نیز فعال است .

G۳ : اگر این جامپر در حالت A قرار گیرد صدای تک آژیر تنها از سیرن داخلی شنیده خواهد شد.

ریموت کنترل دستگاه

کلید **L** : این کلید برای فعال کردن سیستم استفاده می شود و تمام زونها فعال خواهند شد.

کلید **F** : این کلید برای غیر فعال کردن سیستم استفاده می شود.

کلید **⏏** : این کلید مشابه کلید **L** است با این تفاوت که زون ۲ در این حالت غیر فعال است و برای اماکنی که قرار است دو پارتیشن بصورت مجزا فعال شوند کاربرد دارد.

کلید **🔊** : این کلید آژیر اضطراری می باشد. (پس از سپری شدن تایم آژیر دستگاه به حالت قبل باز می گردد.)



فعال و غیر فعال کردن سیستم با تماس تلفنی

پس از تماس با شماره تلفن متصل به دستگاه ، پس از ۹ زنگ متوالی (قابل تغییر از ۲ تا ۹) پاسخگویی توسط دستگاه انجام شده و سیستم گویا شما را برای این کار راهنمایی خواهد کرد. مراحل کار به این صورت است که پس از شنیدن پیام "لطفا رمز را وارد کنید" رمز امنیتی ۴ رقمی سیستم را وارد کرده ، در صورت صحیح بودن سیستم شما را برای انجام عملیات مورد نظر راهنمایی خواهد کرد .

فعال و غیر فعال کردن سیستم با keypad

کافیست رمز دستگاه را روی keypad وارد کنید . سیستم با وارد کردن رمز روی keypad تغییر وضعیت خواهد داد .

تنظیمات تلفن کننده

| | |
|---|--|
| تنظیم حافظه | MEM → شماره تلفن → Enter → شماره حافظه (۹-۰) |
| مشاهده شماره تلفن موجود در حافظه | TEST → شماره حافظه → Enter |
| ضبط پیام | REC → رمز ۴ رقمی → Enter |
| پخش پیام (از گوشی تلفن متصل به خط دستگاه) | PLAY → Enter |
| تغییر رمز ۴ رقمی (کلید C یا CHANGF) | C → رمز کنونی → Enter → رمز جدید ۴ رقمی → Enter → تکرار رمز جدید → Enter |
| تغییر تعداد زنگهای مورد نیاز تا پاسخگویی سیستم گویا | C → تعداد زنگ بین ۲-۹ → Enter → تکرار تعداد زنگ → Enter |

(= Enter)

برای حذف یک حافظه کفایت تا یک شماره تک رقمی به حافظه مورد نظر سپرده شود. (حافظه های خالی شماره گیری نخواهند شد)
برای حذف کردن شماره موجود در حافظه ۱ :

MEM → 0 → Enter → 1 → Enter

رمز دستگاه یک عدد چهار رقمی می باشد که در حالت اولیه و پیش فرض ۰۰۰۰ است باید آن را تغییر دهید

در صورت مکث بیش از ۴ ثانیه در یک مرحله نمایشگر دستگاه خاموش خواهد شد و شما باید مراحل را مجدداً انجام دهید .

در صورت خطا در هر کدام از مراحل کار صدای بوق ممتد از بازر دستگاه شنیده خواهد شد و شما باید مراحل را مجدداً انجام دهید .

ریست کردن رمز

در صورت فراموش کردن رمز یا انجام مراحل زیر می توان آن را به حالت اولیه ۰۰۰۰ برگرداند. برای این کار می بایست سوکت تلفن کننده (برد روی درب) را خارج کنید و سپس کلید Reset Pass را که برای اینکار روی برد تلفن کننده موجود است را فشار داده نگه داشته و در همین حال سوکت تلفن کننده را در جای خود قرار دهید . با شروع شمارش معکوس می توانید کلید را رها کنید ، رمز دستگاه به حالت پیش فرض ۰۰۰۰ باز می گردد .



فعال سازی دینگ دانگ برای ZONE ۱

برای فعال سازی این عملکرد مراحل زیر را دنبال کنید:

- ۱ - دستگاه را در حالت غیرفعال قرار دهید (DISARM)
- ۲ - کلید Clear موجود روی برد دستگاه را فشار داده نگه دارید .
- ۳ - کلید یکی از ریموت ها را بزنید دستگاه با پخش ملودی دینگ دانگ ، فعال شدن آن را اعلام می کند .
با تکرار مرحله ۳ دستگاه به حالت اولیه برمی گردد.

تغییر تایم آژیر دستگاه

تایم آژیر دستگاه در حالت پیش فرض ۳ دقیقه می باشد ، برای تغییر به ۵ دقیقه مراحل زیر را دنبال کنید .

- ۱ - دستگاه را در حالت غیرفعال قرار دهید (DISARM)
- ۲ - کلید Clear موجود روی برد دستگاه را فشار داده نگه دارید .
- ۳ - کلید یکی از ریموت ها را بزنید دستگاه با ۲ تک آژیر ورود به حالت ۲ را اعلام می کند. با تکرار مرحله ۳ دستگاه به حالت ۱ برمی گردد.
ورود به حالت ۱ : ۱ تک آژیر (تایم آژیر ۳ دقیقه)
ورود به حالت ۲ : ۲ تک آژیر (تایم آژیر ۵ دقیقه)

فعال سازی هشدار قطع برق

در صورت فعال سازی این هشدار ، چنانچه برق ۲۲۰ ولت دستگاه بیش از ۱ ساعت بصورت مداوم قطع شود ، دستگاه با اولین شماره موجود در حافظه تماس گرفته و پیام پخش خواهد کرد .

هشدار قطع برق در حالت پیش فرض غیر فعال است ، برای فعال سازی آن مراحل زیر را دنبال کنید:

| | |
|--|--|
| فعال کردن هشدار قطع برق | CHG ➡ رمز دستگاه ➡ Enter ➡ ۰ ➡ Enter ➡ ۱ ➡ Enter |
| غیرفعال کردن هشدار قطع برق | CHG ➡ رمز دستگاه ➡ Enter ➡ ۰ ➡ Enter ➡ ۰ ➡ Enter |
| مشاهده مدل ، ورژن و تاریخ تولید دستگاه | TEST ➡ ۱ ➡ Enter |



سیستم پاسخگویی گویا

برای روشن و خاموش کردن از طریق خط تلفن پس از ۹ زنگ متوالی (قابل تغییر از ۲ تا ۹ زنگ) کنترل خط تلفن توسط دستگاه انجام می شود ، پس از وارد کردن رمز در صورت صحیح بودن راهنمای کنترل پخش خواهد شد .

کلید ۱ : سیستم فعال خواهد شد (ARM)

کلید ۲ : سیستم غیرفعال خواهد شد (DISARM)

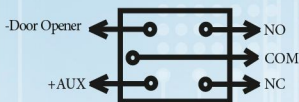
کلید ۳ : صدای محیط به مدت ۲۰ ثانیه برای شما پخش خواهد شد .

کلید ۴ : خروجی قابل کنترل دستگاه روشن خواهد شد .

کلید ۵ : خروجی قابل کنترل دستگاه خاموش خواهد شد .

خروجی قابل کنترل دستگاه (ترمینال Door Open)

این ترمینال دارای خروجی منفی می باشد و دارای حداکثر ۲۰۰mA (۲۰۰ میلی آمپر) جریان خروجی می باشد، جهت استفاده برای درب باز کن و یا کنترل وسایل برقی با تلفن نیاز به یک رله ۱۲ ولت مطابق شکل زیر خواهید داشت :



دو سر بوبین یک رله ۱۲ ولت را به خروجی Door Opener و +AUX متصل کنید .

حالا می توانید از ۳ پایه دیگر رله (Normal Open , COM , Normal Close) برای قطع و یا وصل

وسایل برقی استفاده کنید .

حالت های مختلف خروجی قابل کنترل

حالت ۱ : (حالت پیش فرض)

در این حالت خروجی در وضعیت Door Opener قرار دارد و هنگامی که دستگاه غیر فعال باشد (DISARM) با فشردن و نگه داشتن کلید **1** ریموت کنترل خروجی فعال خواهد شد . این حالت برای باز کردن درب مناسب می باشد . همچنین در این حالت به کمک تماس تلفنی نیز می توان خروجی لحظه ای ایجاد کرد (باز کردن درب با سیستم گویا)

حالت ۲ :

در این حالت خروجی توسط سیستم پاسخگویی گویا از طریق تلفن کنترل خواهد شد . این حالت برای روشن و خاموش کردن وسایل برقی از راه دور مناسب است .

حالت ۳ :

در این حالت زمانی که دستگاه فعال شود (ARM) این خروجی فعال ، و زمانی که دستگاه غیرفعال شود (DISARM) این خروجی غیر فعال می شود ، این حالت برای روشن کردن یک لامپ در زمان روشن بودن دستگاه مناسب است . در این حالت همچنین میتوان به کمک سیستم پاسخ گویی گویا خروجی را کنترل کرد

| حالت ۱ | حالت ۲ | حالت ۳ |
|---|-----------------------------|--|
| خروجی لحظه ای با کلید 1 ریموت کنترل و همچنین توانایی ایجاد خروجی لحظه ای با تلفن | فعال و غیر فعال شدن با تلفن | فعال و غیر فعال شدن با ARM و DISARM و همچنین با تلفن |

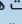


تغییر حالت خروجی قابل کنترل

خروجی قابل کنترل در حالت پیش فرض در حالت ۱ (مناسب برای درب باز کن) قرار دارد برای تغییر حالت این خروجی مراحل زیر را دنبال کنید.

۱ - دستگاه را در حالت غیرفعال قرار دهید. (DISARM)

۲ - کلید Learn موجود روی برد دستگاه را فشار داده نگه دارید .

۳ - کلید  یکی از ریموت ها را بزیند دستگاه با زدن ۲ تک آژیر ورود به حالت ۲ را اعلام می کند . با تکرار مرحله ۳ دستگاه با زدن ۳ تک آژیر به حالت ۳ خواهد رفت .

ورود به حالت ۱ : ۱ تک آژیر

ورود به حالت ۲ : ۲ تک آژیر

ورود به حالت ۳ : ۳ تک آژیر

کنترل سیستم در وضعیت اعلام خطر

در وضعیت اعلام خطر پس از تماس سیستم با تلفن شما (فقط حافظه ۱ تا ۳ این امکان را دارند) ، با وارد کردن یکی از کلیدها پخش پیام متوقف خواهد شد و راهنمای کنترل سیستم پخش خواهد شد در این حالت :

با وارد کردن کلید ۱ آژیر و شماره گیری متوقف و دستگاه فعال خواهد بود (ARM)

با وارد کردن کلید ۲ آژیر و شماره گیری متوقف و دستگاه غیرفعال خواهد شد (DISARM)

با وارد کردن کلید ۳ سیستم به مدت ۱۰ ثانیه صدای معیط را برای شما پخش خواهد کرد .

با وارد کردن کلید ۴ خروجی RL1 فعال خواهد شد.

با وارد کردن کلید ۵ خروجی RL1 غیر فعال خواهد شد.

با وارد کردن کلید ۶ سیستم در حالت ARM باقی می ماند، تنها آژیر دستگاه قطع شده ، اما شماره گیر (تا زمان سپری شدن تایم آژیر) به کار خود ادامه خواهد داد .

عیب یابی سیستم

سیستم پاسخگویی گویا صدای TONE وارد شده را تشخیص نمی دهد و یا پخش پیام روی خط تلفن با نویز شدید همراه است؟

پاسخ : این مشکل معمولا به دلیل فعال بودن ADSL روی خط تلفن می باشد ، برای رفع آن کفایت خط تلفن دستگاه را به خروجی تلفن SPLITER (خروجی که گوشی تلفن به آن متصل است) وصل کنید و یا از SPLITER جداگانه برای سیستم استفاده کنید.

معرفی شرکت

گروه فنی مهندسی Good Alarm فعالیت خود را در زمینه تولید سیستم های حفاظتی از سال ۱۳۷۲ آغاز نموده و هم اکنون با بیش از ۲۲ سال تجربه در زمینه تولید سیستم های اعلام سرعت و اعلام حریق فعالیت می کند.

برای کسب اطلاعات بیشتر و اطلاع از سایر محصولات به وب سایت ما به نشانی www.GoodAlarm.ir مراجعه نمایید .